



Produktinformation Haushaltszähler

MT175 „EDL24“- Zähler

3.HZ nach dem FNN Lastenheft



- **Historische Verbrauchs- und Einspeisewerte für die letzten 24 Monate nach § 61 / § 62 MsbG**
- **Mehrwert durch Infodisplay**
- **Übertragung von signierten Zählerständen**
- **MSB-Schnittstelle zum Anschluss von Kommunikationsgeräten**
- **Verwendung als Ein- oder Doppeltarifzähler**
- **Beste EMV-Eigenschaften**

Der MT175 „EDL24“-Zähler zielt auf den deregulierten Energiemarkt und setzt die Forderungen des FNN Lastenheftes um. Es handelt sich um einen Drehstromzähler in klassischer 3-Punkt Montage für Haushalt und Kleingewerbe. Er ist eine perfekte Kombination aus bewährter Messtechnik und aktueller Nahbereichskommunikation.

Allgemeine Eigenschaften des Zählers MT175

Wirkverbrauchzähler:

- Genauigkeitsklasse A

Energiemessung und Registrierung:

- Wirkeinerghiemesung (+A) mit einer Rücklaufsperr
- Wirkeinerghiemesung in zwei Richtungen (+A/-A)
- Wirkeinerghiemesung eigener Generierung mit einer Rücklaufsperr (-A)
- Wirkeinerghiemesung eigener Generierung ohne eine Rücklaufsperr (-A)

Anschlussart:

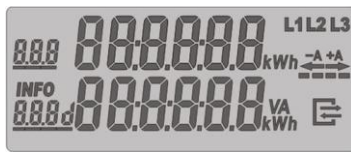
- Direktanschluss

Netzarten:

- Dreiphasen-Drei- oder -Vierleiternetz
- Zweileiternetze

LCD-Anzeige:

- Zweizeiliges-LCD, Zeichengröße (10 mm)
- Zusätzliche Zeichen zur Messwertidentifikation (4,5 mm groß)
- Zusätzliche Symbole (Pfeile, Messeinheiten)



Angezeigte Werte:

- Ständige Energieflussanzeige für das Ein- bzw. Zweitarifsystem
- Anzeige zusätzlicher Register
- Grafische Anzeige vorhandener Phasen
- Simulation der Läuferscheibendrehung
- Anzeige historischer Verbrauchs- und Einspeisewerte (PIN gesichert) für die letzten 24 Monate.
- Historische Werte je Energierichtung:
 - Verbrauch seit letzter Nullstellung
 - 730 Tageswerte
 - 104 Wochenwerte
 - 24 Monatswerte
 - 2 Jahreswerte

Optische Anzeige des Betriebs:

- LED-Diode, 10.000 Imp / kWh, IR-Spektrum

Kommunikationsschnittstellen:

- Optische „Info“-Schnittstelle frontseitig gemäß FNN LH EDL
- „MSB“-Schnittstelle unter dem Klemmendeckel RJ10 gemäß FNN LH EDL

Kommunikationsprotokoll:

- SML, gemäß FNN LH EDL

Anschlussklemmen:

Klemmeninnenmaße entsprechend einem Durchmesser von:

- 9,5 mm, für direkt angeschlossene Zähler bis 5 (100) A Ds
- mind. 6,5 mm (Positionierung nach Norm ist einzuhalten), für direkt angeschlossene Zähler 5 (60) A Ws und Ds
- 5 mm, für mittels Stromwandler angeschlossene Zähler
- 3 mm, Zusatzklemmen

Qualität:

- Hohe Genauigkeit und zeitliche Stabilität der Messung
- Große Zuverlässigkeit und lange Lebensdauer des Zählers

Hohe EMV-Verträglichkeit

Kompaktes Gehäuse aus selbstlöschendem Polycarbonat

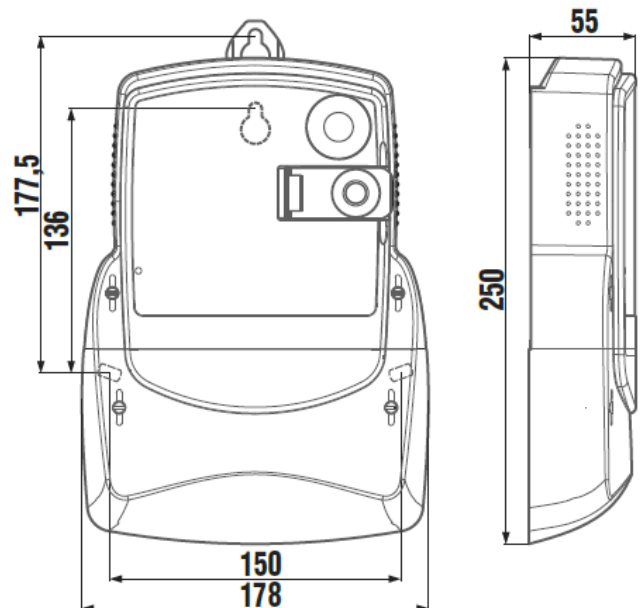
Festigkeit gegen Flüssigkeits- und Staubeindringen – IP53

Technische Daten:

		MT175-D1 DIN	MT175-D2 DIN
Netz	Niederspannung	•	•
Anschlussart	1P2W	•	•
	3P3W	•	•
	3P4W	•	•
Kommunikation	MSB ⁽¹⁾ Schnittstelle	•	•
	INFO ⁽²⁾ Schnittstelle	•	•
Nennspannung U _N		230V, 3x230V, 3x230/400V	
Spannungsbereich		0,8 – 1,15 U _N	
Nennfrequenz		50 Hz	
Strom	Basisstrom I _b	5 A	
	Maximalstrom I _{max}	60 A	100 A
Genauigkeitsklasse	Wirkenergie	Klasse A (MID)	
Temperaturbereich (IEC 62052-11)	Bei Betrieb	-40°C...+70°C	
	Bei Lagerung	-40°C...+80°C	
Schutz gegen Wasser- und Staubeindringen		(IEC 60529) IP53	

⁽¹⁾ Messstellenbetreiber
⁽²⁾ Information

Gehäuseabmessungen:



Aufgrund der technischen Weiterentwicklung und fortwährenden Anpassung der Lastenhefte kann der tatsächliche Funktionsumfang abweichen.

Technische Änderungen vorbehalten. Von Lackmann werden keine Garantien, Gewährleistungen oder Zusicherungen hinsichtlich Genauigkeit, Vollständigkeit oder Richtigkeit für seine Marketingunterlagen übernommen und für eventuelle Fehler oder Auslassungen wird nicht gehaftet.