



Produktinformation Smart Metering „Die neue Generation der Smart Meter“

MT382 Drehstromzähler mit
integrierter GSM/GPRS- Kommunikation



- **Schaltausgänge zur Leistungsreduzierung von EEG- Anlagen**
- **Lastschalter zur Kundenabschaltung**
- **Blindenergiemessung (eichfähig)**
- **Lastprofilspeicher und Maximum-Zählwerk (eichfähig)**
- **8 Tarifregister**
- **M-Bus Master zur Fernauslesung von angeschlossenen M-Bus Geräten**

Der MT382 ermöglicht den Einsatz in einer Vielzahl von Anwendungen. Die integrierte Fernkommunikation über GSM/GPRS macht den MT382 zum idealen Zähler für Messstellenbetreiber in Haushalt und Gewerbe. Die integrierten Schaltausgänge des MT382 ermöglichen den flexiblen Einsatz in Anwendungsfällen für die gesetzlich geforderte Leistungsreduzierung von EEG- Anlagen. Medienübergreifende Anwendungen im Smart Metering unterstützt der MT382 durch seine M-Bus Schnittstelle. Des Weiteren können Funktionen zur Lastüberwachung und zum Prepayment umgesetzt werden. Der MT382 als Drehstromzähler für Haushalt und Gewerbe ist die neue Generation von Smart Metern: die perfekte Kombination aus innovativer Messtechnik und GSM/GPRS-Kommunikation.

Allgemeine Eigenschaften des Zählers MT382

Wirkverbrauchzähler:

- Genauigkeitsklasse A bzw. B

Energiemessung und Registrierung:

- Wirkenergiemessung (+A), mit einer Rücklaufsperrung
- Wirkenergiemessung in zwei Richtungen (+A/-A)
- Blindenergiemessung (+R)
- Blindenergiemessung in zwei Richtungen (+R/-R)
- Blindenergiemessung in vier Quadranten (R1, R2, R3, R4)

Anschlussart:

- Direktanschluss
- Wandleranschluss (halbindirekt)

LCD-Anzeige:



Kommunikations-Schnittstellen:

- Optische Schnittstelle: IEC62056-21 (IEC 61107) oder IEC 62056-46 (DLMS)
- GSM/GPRS-Schnittstelle: IEC 62056-46 (DLMS)

Manipulationssicherheit:

- Öffnen des Zählergehäuses und des Klemmendeckels wird vom Zähler erkannt und protokolliert

Logbuch:

- 128 Ereignisse mit Zeitstempeln

Lastgang:

- Lastprofil Speicher (geeicht)
- 2 Speicherbereiche für jeweils bis zu 4 Größen
- Registrierperiode einstellbar auf 15, 30 oder 60 Minuten

Funktionen:

- Blindenergiemessung (geeicht)
- Maximum-Zählwerk (geeicht)
- Aktuelle Leistungsanzeige
- Phasenspannung, Phasenstrom, Phasenleistungsfaktor
- Frequenz

Ein-/Ausgänge:

- Steuerausgänge
- M-Bus Schnittstelle

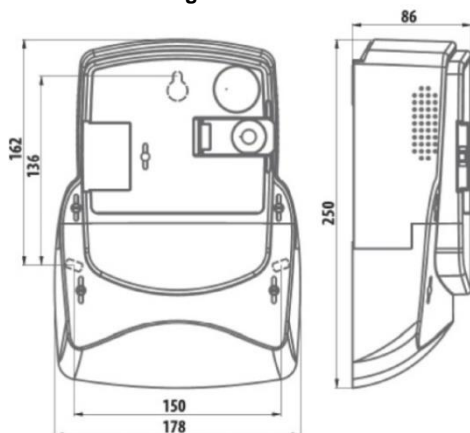
Tarifierung:

- Internes Tarifprogramm mit max. acht Tarifen, per Fernwartung änderbar

Kompaktes Gehäuse aus selbstlöschendem Polycarbonat

Festigkeit gegen Flüssigkeits- und Staubeindringen – IP54

Gehäuseabmessungen:



Technische Daten:

		MT382-D1 DIN	MT382-D2 DIN	MT382-T1 DIN
Netz	Niederspannung	•	•	•
Anschlussart	3P4W	•	•	•
Kommunikation	Optischer Eingang	•	•	•
	RJ11-Eingang	•	•	•
	M-Bus	•	•	•
Ein-/Ausgänge	Ausgangsrelais 6 A / 230 V	•	•	•
	Ausgang OPTOMOS 0,1 A	•	•	•
	Alarm-Eingang	•	•	•
	Eingabe des externen Schlüssels	•	•	•
Nennspannung U_N		3 x 230 / 415 V		
Spannungsbereich		0,8 – 1,15 U _N		
Nennfrequenz		50 Hz oder 60 Hz		
Strom	Nennstrom I _n	-	5 A	
	Basisstrom I _b	5 A oder 10 A		-
	Maximalstrom I _{max}	85 A	120 A	6 A
Genauigkeitsklasse	Wirkenergie	Klasse A oder B (MID)		
	Blindenergie	Klasse 3 oder 2 (IEC62053-23)		
	Scheinenergie	Geeicht bis auf 3%		
Echtzeituhr	Genauigkeit	< 5ppm oder < ±3 Min./Jahr		
	Reserveversorgung	Superkondensator: >7 Tage Lithium-Batterie: 10 Jahre, Lebensdauer bis zu 20 Jahre		
Schaltgerät		extern		
Temperaturbereich (IEC 62052-11)	Bei Betrieb	-25°C...+70°C; erweitert: -40°C...+70°C		
	Bei Lagerung	-40°C...+80°C		
Schutz gegen Wasser- und Staubeindringen		(IEC 60529) IP54		



Aufgrund der unterschiedlichen Anordnungen der Bauteile kann die tatsächliche Funktionsumgebung abweichen. Die Anpassung der Lastenhefte kann der tatsächlichen Funktion entsprechen.

Technische Änderungen vorbehalten. Von Lackmann werden keine Garantien, Gewährleistungen oder Zusicherungen hinsichtlich Genauigkeit, Vollständigkeit oder Richtigkeit für seine Marketingunterlagen übernommen und für eventuelle Fehler oder Auslassungen wird nicht gehaftet.