

CORONA MWI 109

MEHRSTRAHLZÄHLER | NASSLÄUFER

DIEHL
Metering



ANWENDUNG

Verbrauchszähler für Hausanschlüsse

MERKMALE

- ▶ Modularer Mehrstrahl Hauswasserzähler mit induktiver Abtastung (magnetfrei)
- ▶ Systemtauglich, mit standardmäßig vorbereitetem Pulsausgang 1 l/Imp (induktiv) kann der CORONA MWI in jeder Hinsicht aufgerüstet werden
 - mit IZAR RADIO COMPACT 868 I (Funkmodul) oder IZAR PULSE I (Kontaktgeber)
- ▶ Extrem niedriger Druckverlust und erheblich erweiterter Messbereich
- ▶ Erfassung kleinster Wasserentnahmen
- ▶ Größte Messdauerhaftigkeit und absolute Korrosionsbeständigkeit
- ▶ Messtechnische Daten besser als durch Eichordnung vorgeschrieben
- ▶ Stecksieb im Eingangsstutzen ermöglicht die Reinigung ohne Verletzung der Plombe
- ▶ Kurzzeitig beliebig hoch belastbar
- ▶ Feinregulierung über Kolbenküken

CORONA MWI 109 Zähler für waagerechte Leitungen

MEHRSTRAHLZÄHLER | NASSLÄUFER

ALLGEMEINES

Zähler für waagerechte Leitungen		
Mediumtemperaturbereich	°C	0 ... 30
Temperatursicherheit	°C	0 ... 50
Umgebungstemperatur im Betrieb	°C	0 ... 55
Umgebungstemperatur Lager	°C	0 ... 55
Nennndruck	PN bar	16
Anzeigebereich		0.05 l ... 99,999 m ³
Impulswertigkeit	l/Imp	1
Schutzklasse		IP 68

TECHNISCHE DATEN

Nennweite	DN	mm	15	20	25
Dauerdurchfluss	Q ₃	m ³ /h	2.5	4	4
Überlastdurchfluss	Q ₄	m ³ /h	3.125	5	5
Übergangsdurchfluss	Q ₂	l/h	40	40	40
Minstdurchfluss	Q ₁	l/h	25*	25**	25**
Anlaufwert		l/h	4	4	6
Druckverlust bei Q ₃		bar	0.36	0.47	0.6
Durchfluss bei 1 bar Druckverlust		m ³ /h	4.19	5.85	6.5

* Basierend auf R 100

** Basierend auf R 160

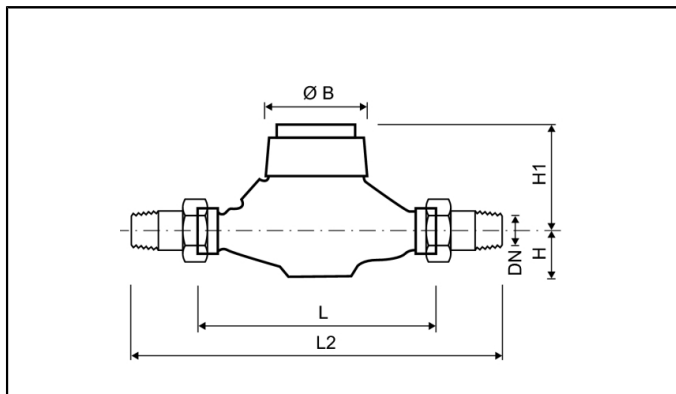
ZULASSUNG

Nennweite	DN	mm	15	20	25
Dauerdurchfluss	Q ₃	m ³ /h	2.5	4	4
MID			TH 8627	TH 8627	TH 8627
Dynamikbereich waagerechte Einbaulage (Q ₃ /Q ₁)	R		40 / 80 / 100	40 / 80 / 100 / 160	40 / 80 / 100 / 160
Dynamikbereich senkrechte Einbaulage (Q ₃ /Q ₁)	R		40	40	40

CORONA MWI 109 Zähler für waagerechte Leitungen

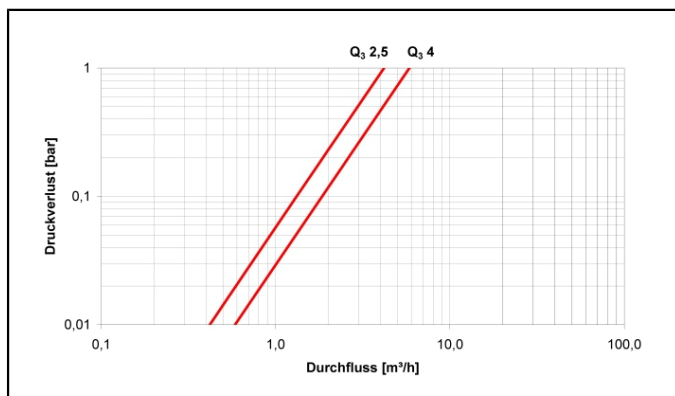
MEHRSTRAHLZÄHLER | NASSLÄUFER

ABMESSUNGEN

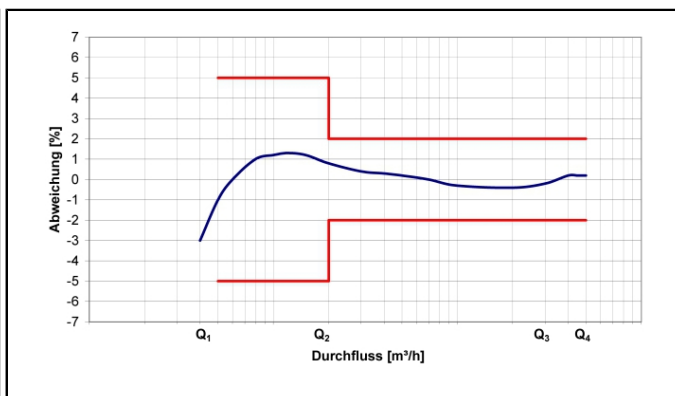


Nennweite	DN	mm	15	20	25
Dauerdurchfluss	Q ₃	m ³ /h	2.5	4	4
Baulänge (DIN ISO 4064)	L	mm	165 / 170	190	175
Baulänge mit Verschraubung	L2	mm	245	288	295
Anschlussgewinde am Zähler (ISO 228/1)		Zoll	G ³ / ₄ B	G1B	G1 ¹ / ₄ B
Anschlussgewinde der Verschraubung (DIN 2999)		Zoll	R ¹ / ₂	R ³ / ₄	R1
Höhe	H	mm	33	37	22
Höhe	H1	mm	73	73	117
Durchmesser	Ø B	mm	95	95	95
Gewicht ohne Verschraubung		kg	1.3	1.4	1.5
Gewicht mit Verschraubung		kg	1.5	1.7	1.8

DRUCKVERLUSTKURVE / TYPISCHE FEHLERKURVE



Druckverlustkurve



Typische Fehlerkurve

CORONA MWI 109 Zähler für Steigleitungen

MEHRSTRAHLZÄHLER | NASSLÄUFER

ALLGEMEINES

		Zähler für Steigleitungen	
Mediumtemperaturbereich	°C	0 ... 30	
Temperatursicherheit	°C	0 ... 50	
Umgebungstemperatur im Betrieb	°C	0 ... 55	
Umgebungstemperatur Lager	°C	0 ... 55	
Nenndruck	PN	bar	16
Anzeigebereich	0.05 l ... 99,999 m ³		
Impulswertigkeit	l/Imp	1	
Schutzklasse	IP 68		

TECHNISCHE DATEN

Nennweite	DN	mm	20
Dauerdurchfluss	Q ₃	m ³ /h	4
Überlastdurchfluss	Q ₄	m ³ /h	5
Übergangsdurchfluss	Q ₂	l/h	40
Minstdurchfluss	Q ₁	l/h	25
Anlaufwert			l/h
		bar	0.52
Druckverlust bei Q ₃			
Durchfluss bei 1 bar Druckverlust	m ³ /h		5.56

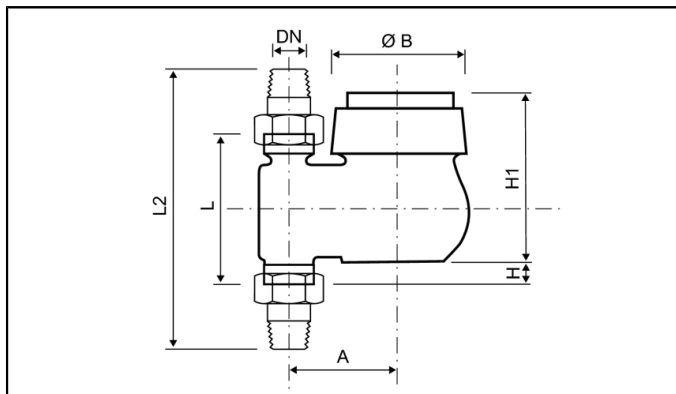
ZULASSUNG

Nennweite	DN	mm	20
Dauerdurchfluss	Q ₃	m ³ /h	4
MID	TH 8627		
Dynamikbereich senkrechte Einbaulage (Q ₃ /Q ₁)	R	40 / 80 / 100 / 160	

CORONA MWI 109 Zähler für Steigleitungen

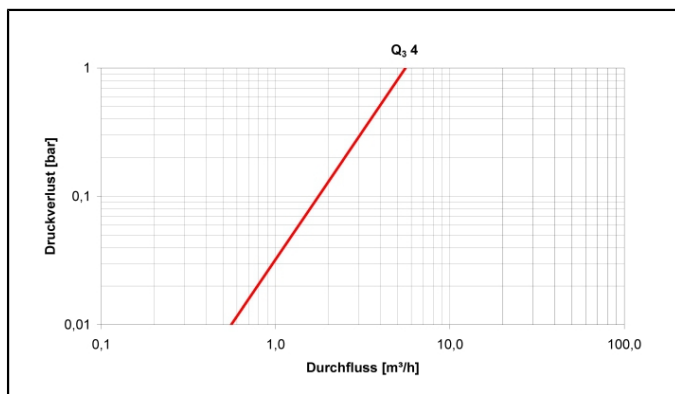
MEHRSTRAHLZÄHLER | NASSLÄUFER

ABMESSUNGEN

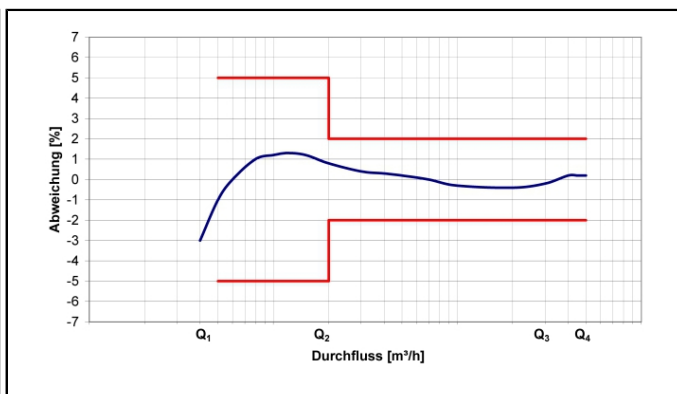


Nennweite	DN	mm	20
Dauerdurchfluss	Q_3	m^3/h	4
Baulänge (DIN ISO 4064)	L	mm	105
Baulänge mit Verschraubung	L2	mm	203
Anschlussgewinde am Zähler (ISO 228/1)		Zoll	G1B
Anschlussgewinde der Verschraubung (DIN 2999)		Zoll	R $\frac{3}{4}$
Höhe	H	mm	18
Höhe	H1	mm	108
Durchmesser	$\varnothing B$	mm	95
Breite	A	mm	82
Gewicht ohne Verschraubung		kg	1.7
Gewicht mit Verschraubung		kg	2.0

DRUCKVERLUSTKURVE / TYPISCHE FEHLERKURVE



Druckverlustkurve



Typische Fehlerkurve