



Produktinformation Haushaltszähler MT175 „EDL24“-Zähler

3.HZ nach dem FNN Lastenheft

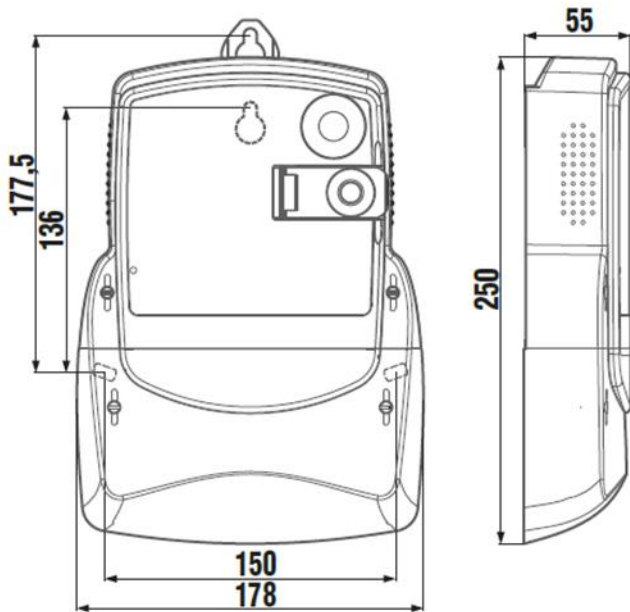


MT175 „EDL24“-Zähler:

- moderne Messeinrichtung
- Historische Verbrauchs- und Einspeisewerte für die letzten 24 Monate nach § 61 / § 62 MsbG
- Verwendung als Ein- oder Doppeltarifzähler
- Mit AT510-A1 Kommunikationsadapter und Smart Meter Gateway zum intelligenten Messsystem erweiterbar
- Übertragung von signierten Zählerständen

Der **MT175 „EDL24“-Zähler** zielt auf den deregulierten Energiemarkt und setzt die Forderungen des FNN Lastenheftes um. Es handelt sich um einen Drehstromzähler in klassischer 3-Punkt Montage für Haushalt und Kleingewerbe. Er ist eine perfekte Kombination aus bewährter Messtechnik und aktueller Nahbereichskommunikation.

Gehäuseabmessungen:



Kompaktes Gehäuse aus selbstlöschendem Polykarbonat

Festigkeit gegen Flüssigkeits- und Staubeindringen – IP53

Hohe EMV-Verträglichkeit

Technische Daten:

		MT175-D1	MT175-D2	
Netz	Niederspannung	●	●	
	Anschlussart	1P2W	●	●
		3P3W	●	●
3P4W		●	●	
Kommunikation	MSB ⁽¹⁾ Schnittstelle	●	●	
	INFO ⁽²⁾ Schnittstelle	●	●	
Nennspannung U_N		230V, 3x230V, 3x230/400V		
Spannungsbereich		0,8 – 1,15 U_N		
Nennfrequenz		50 Hz		
Strom	Nennstrom I_n	5 A		
	Maximalstrom I_{max}	60 A	100 A	
Genauigkeitsklasse	Wirkenergie	Klasse A (MID)		
Temperaturbereich	Betrieb	- 25 °C ... 55 °C		
	erweitert	- 40 °C ... 70 °C		
Leistungsaufnahme	Spannungspfad	typ. 0,5 W		
	Strompfad	<2,5 VA, typ. 0,2 VA		
Schutz gegen Wasser- und Staubeindringen		(IEC 60529) IP53		

⁽¹⁾ Messstellenbetreiber, ⁽²⁾ Information

Allgemeine Eigenschaften des Zählers MT175

Wirkverbrauchzähler:

- Genauigkeitsklasse A

Energiemessung und Registrierung nach dem Ferrarisprinzip:

- Wirkenergiemessung (+A) mit einer Rücklaufsperr
- Wirkenergiemessung in zwei Richtungen (+A/-A)
- Wirkenergiemessung eigener Generierung mit einer Rücklaufsperr (-A)
- Wirkenergiemessung eigener Generierung ohne eine Rücklaufsperr (-A)

Anschlussart:

- Direktanschluss

Netzarten:

- Dreiphasen-Drei- oder -Vierleiternetz
- Zweileiternetze

LCD-Anzeige:

- Zweizeiliges-LCD, Zeichengröße (10 mm)
- Zusätzliche Zeichen zur Messwertidentifikation (4,5 mm groß)
- Zusätzliche Symbole (Pfeile, Messeinheiten)



Angezeigte Werte:

- Ständige Energieflussanzeige für das Ein- bzw. Zweitarifsystem
- Anzeige zusätzlicher Register
- Grafische Anzeige vorhandener Phasen
- Simulation der Läuferscheibendrehung
- Anzeige historischer Verbrauchs- und Einspeisewerte (PIN gesichert) für die letzten 24 Monate.
- Historische Werte je Energierichtung:
 - Verbrauch seit letzter Nullstellung
 - 730 Tageswerte
 - 104 Wochenwerte
 - 24 Monatswerte
 - 2 Jahreswerte

Optische Anzeige des Betriebs:

- LED-Diode, 10.000 Imp / kWh, IR-Spektrum

Kommunikationsschnittstellen:

- Optische „Info“-Schnittstelle frontseitig gemäß FNN LH EDL
- „MSB“-Schnittstelle unter dem Klemmendeckel RJ10 gemäß FNN LH EDL

Kommunikationsprotokoll:

- SML, gemäß FNN LH EDL

Anschlussklemmen:

Klemmeninnenmaße entsprechend einem Durchmesser von:

- 9,5 mm, für direkt angeschlossene Zähler bis 5 (100) A Ds
- mind. 6,5 mm (Positionierung nach Norm ist einzuhalten), für direkt angeschlossene Zähler 5 (60) A Ws und Ds
- 5 mm, für mittels Stromwandler angeschlossene Zähler
- 3 mm, Zusatzklemmen

Qualität:

- Hohe Genauigkeit und zeitliche Stabilität der Messung
- Große Zuverlässigkeit und lange Lebensdauer des Zählers

Aufgrund der technischen Weiterentwicklung und fortwährenden Anpassung der Lastenhefte kann der tatsächliche Funktionsumfang abweichen.

Technische Änderungen vorbehalten. Von Lackmann werden keine Garantien, Gewährleistungen oder Zusicherungen hinsichtlich Genauigkeit, Vollständigkeit oder Richtigkeit für seine Marketingunterlagen übernommen und für eventuelle Fehler oder Auslassungen wird nicht gehaftet.